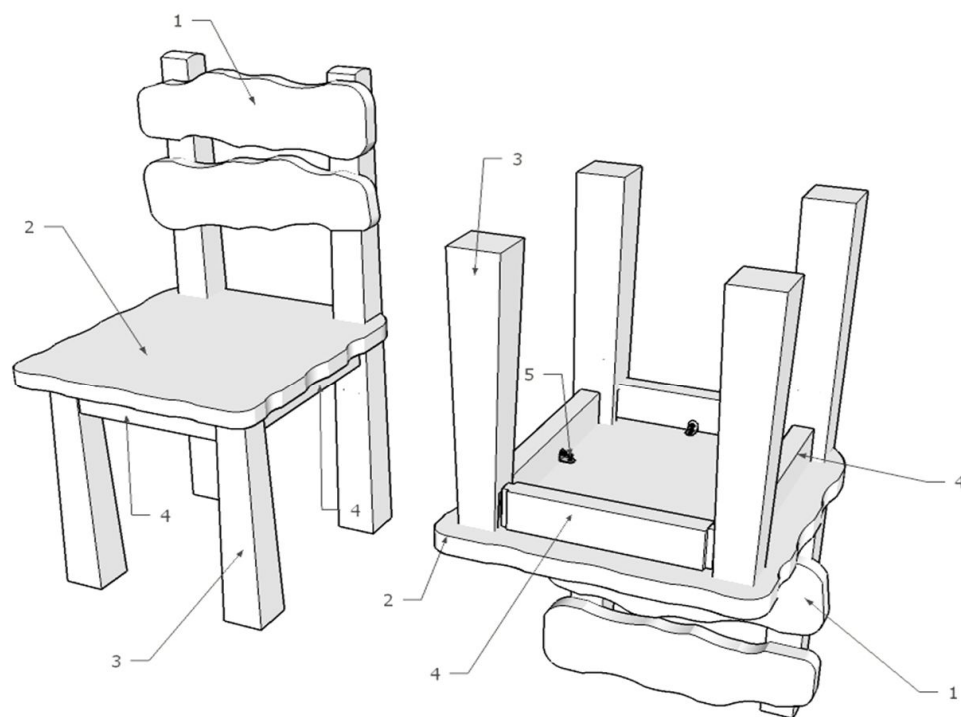


Уважаемый покупатель, благодарим Вас за сделанный выбор!

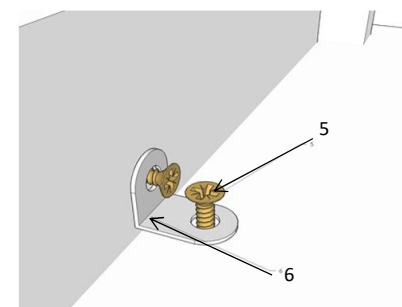
При получении мебели необходимо полностью проверить спецификацию деталей и фурнитуры.

Схема сборки "Стул СТ-158"



Спецификация деталей и фурнитуры

№	Наименование	Кол-во, шт
1	Спинка в сборе	1
2	Сиденье	1
3	Ножки передние	2
4	Царги	3
5	Саморез 4,5*20мм	8
6	Уголок металлический	4
7	Клей столярный	



*За повреждения, возникшие в процессе сборки (отклонение от схемы сборки), предприятие ответственности не несет!