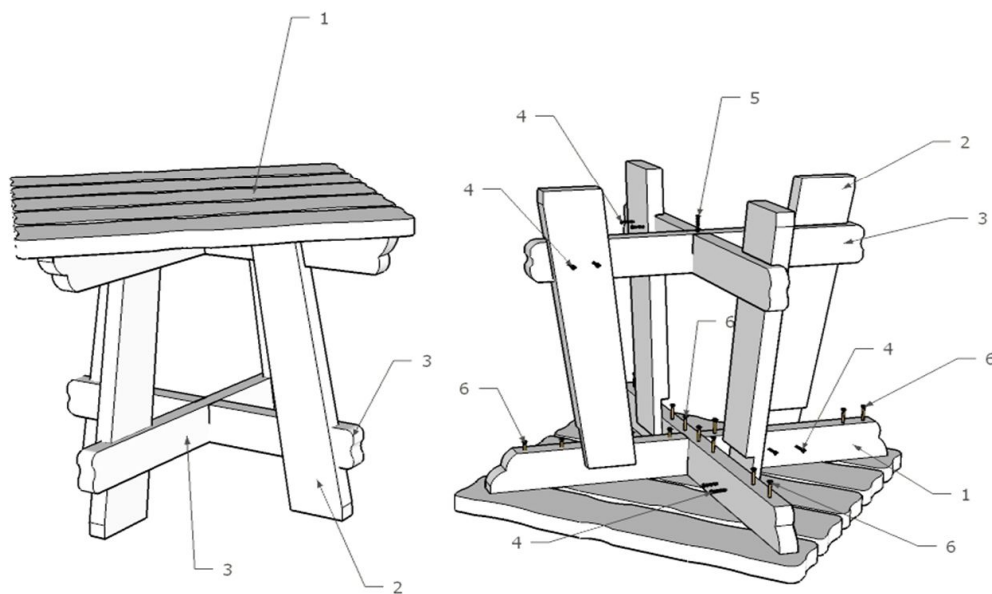


Уважаемый покупатель, благодарим Вас за сделанный выбор!

При получении мебели необходимо полностью проверить спецификацию деталей и фурнитуры.

Схема сборки "Стол СТ-151"



Спецификация деталей и фурнитуры

№	Наименование	Кол-во, шт
1	Столешница в сборе	1
2	Ножка	4
3	Царга нижняя	2
4	Ножка	4
5	Саморез 4,5*45мм	16
6	Саморез 4,5*75мм	1
7	Саморез 4,5*90мм	16
8	Заглушка пластиковая	16

*За повреждения, возникшие в процессе сборки (отклонение от схемы сборки), предприятие ответственности не несет!